



CHALET DE CRISTAL

VAL D'ISÈRE, AV. OLYMPIQUE



Elégance Bien-être Nature

📍 VAL D'ISÈRE, FRANCE

Val d'Isère... Élégance, bien-être et nature sont les maîtres mots qui séduisent les visiteurs venus de tous les horizons.
Plongez dans un écrin de douceur et surplombez la vallée depuis Le Chalet de Cristal.

*Val d'Isère... Elegance, well-being, and nature are the guiding principles that captivate visitors from all corners of the world.
Immerse yourself in a haven of tranquility and overlook the valley from Le Chalet de Cristal.*







VAL D'ISÈRE

Perché à 1850 mètres d'altitude dans les Alpes françaises, Val d'Isère est un village renommé mondialement pour son domaine skiable exceptionnel, l'Espace Killy. Avec ses 154 pistes de tous niveaux, dont la célèbre descente de Bellevarde, les amateurs de glisse seront comblés par 300 km de pistes immaculées, avec un enneigement garanti de novembre à mai.

Val d'Isère ne se contente pas d'être une destination hivernale. Elle offre également un cadre idyllique pour les vacances estivales, avec une ambiance chaleureuse typique des villages savoyards.

Sur le front de neige, les terrasses invitent à la détente et à l'échange, tandis que les restaurants et boutiques de luxe ravissent les visiteurs en quête de plaisirs gastronomiques et de shopping.





Pour ceux qui recherchent une pause bien-être, les spas haut de gamme de la station promettent une relaxation ultime, ajoutant une touche de luxe à cette expérience alpine inoubliable. Val d'Isère, un lieu où la beauté naturelle se marie à l'élégance, où chaque saison révèle de nouveaux trésors à découvrir.

Perched at 1850 meters in the French Alps, Val d'Isère is a globally renowned village, celebrated for its exceptional ski area, Espace Killy. With its 154 slopes for all levels, including the famous Bellevarde descent, ski enthusiasts delight in 300 kilometers of guaranteed snow from November to May.

Val d'Isère isn't just a winter destination; it also provides an idyllic setting for summer vacations, with the warm ambiance typical of Savoyard villages.

On the snow front, terraces invite relaxation and socializing, while luxury restaurants and boutiques cater to those seeking gastronomic delights and shopping pleasures.

For those seeking a wellness break, the resort's high-end spas promise ultimate relaxation, adding a touch of luxury to this unforgettable alpine experience. Val d'Isère is a place where natural beauty blends with elegance, revealing new treasures to discover with each season.

-  à 3h des aéroports de Lyon et Genève
-  à 40min de la gare TGV de Bourg-Saint-Maurice.
-  à 2h30 des grandes agglomérations de Lyon, Grenoble ou Genève, 1h45 de Chambéry
-  à 20min de Chambéry et 35min de Genève



Situé au cœur de Val d'Isère, en dernier étage de la résidence Valsnow, ce penthouse d'exception bénéficie d'une vue panoramique sur la station et les massifs environnants. Idéalement positionné sur l'avenue principale, il jouit d'une proximité immédiate avec les restaurants, bars, KFE boutiques et les pistes de skis situées au plus près, vous permettant de profiter pleinement et de sentir battre le coeur de Val d'Isère.

Le Valsnow sera rénové totalement en 2025 : façade, isolation, chauffages, réseaux, esthétique et communs ; et, à cette occasion, il sera surélevé par un penthouse dénommé le « CHALET DE CRISTAL ».

Located in the heart of Val d'Isère, on the top floor of the Valsnow residence, this exceptional penthouse offers a panoramic view of the resort and the surrounding mountains. Ideally positioned on the main avenue, it enjoys immediate proximity to restaurants, bars, KFE boutiques, and the nearest ski slopes, allowing you to fully enjoy and feel the heartbeat of Val d'Isère.

The Valsnow will undergo a complete renovation in 2025: facade, insulation, heating, networks, aesthetics, and common areas; and, on this occasion, it will be elevated by a penthouse named the "Crystal Chalet."



CHALET DE CRISTAL

VAL D'ISÈRE, AV. OLYMPIQUE



Le Chalet de Cristal traversant Nord/Sud domine le Coeur de Village et offre de toutes parts des vues saisissantes. Il pourra être proposé en configuration 4 ou 5 chambres en suite et disposera d'une salle de sport, d'un jacuzzi avec verrière chauffante, d'une salle de cinéma etc.

L'étage recevant le chalet de cristal sera desservi de manière privative et sécurisée par l'ascenseur.

Tous les accessoires nécessaires à la fonctionnalité sont présents : locaux à skis, sèche-chaussures, deux places de parking, cave.

Au pied du Chalet de Cristal, tous les commerces, hôtels et restaurants s'offrent à vous ainsi que le front de neige à 100m.

The north-south facing Crystal Chalet overlooks the Village Center and offers stunning views from all sides. It can be configured with 4 or 5 en-suite bedrooms and will feature a gym, a jacuzzi with a heated glass roof, a cinema room, and more.

.The floor housing the Crystal Chalet will be served privately and securely by an elevator.

All necessary functional amenities are present: ski rooms, boot dryers, two parking spaces, and a cellar.

At the foot of the Crystal Chalet, all shops, hotels, and restaurants are at your disposal, as well as the snow front just 100 meters away.



4 À 5 CHAMBRES EN SUITE



100M DES PISTES



PLEIN COEUR STATION



SPA : JACUZZI, HAMMAM, SAUNA



SALLE DE FITNESS



SALLE DE CINÉMA



ACCÈS PAR ASCENSEUR SÉCURISÉ



2 PLACES DE PARKING





CHALET DE CRISTAL

VAL D'ISÈRE, AV. OLYMPIQUE

LE PROJET

Vous serez totalement séduit par la pièce de vie au volume généreux offrant une vue saisissante à 180° sur le village et le vaste domaine de l'Espace Killy.

Selon vos souhaits, Le Chalet de Cristal pourra accueillir 4 ou 5 chambres en suite, salle de sport, salle de cinéma...

You will be completely enchanted by the generously proportioned living space offering a stunning 180° view of the village and the vast Espace Killy domain.

According to your wishes, the Crystal Chalet can accommodate 4 or 5 en-suite bedrooms, a gym, a cinema room, and more.

Ce véritable chalet de Cristal offre des panoramas à couper le souffle sur le Village, les faces de Solaise, Belvarde et la Vallée du Manchet.

Son spa avec sa verrière chauffante vous offre une expérience immersive unique.

This true Crystal Chalet offers breathtaking panoramas of the Village, the Solaise faces, Belvarde, and the Manchet Valley.

Its spa with a heated glass roof provides a unique immersive experience.

Les décorateurs intégreront avec raffinement le dernier cri des équipements de confort. La décoration et l'ameublement peuvent être réalisés ou adaptés au choix du client.

Decorators will elegantly incorporate the latest comfort equipment.

The decoration and furnishings can be made or adapted to the client's choice.











CHOIX DES MATÉRIAUX



L'intérieur élégant est personnalisable grâce au choix des matériaux soigneusement sélectionnés par nos décorateurs et réalisés par les meilleurs artisans.

Une possibilité de personnalisation avec l'assistance de nos équipes.

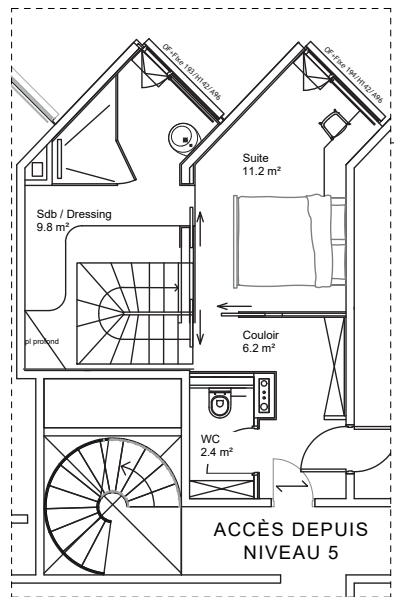
The elegant interior is customizable thanks to the choice of materials carefully selected by us from the best craftsmen and designers.











CHALET DE CRISTAL
VAL D'ISÈRE, AV. OLYMPIQUE

ENVIRON 300M² HABITABLES
4 À 5 CHAMBRES EN SUITE



Sauvage
Nature
Sport
Liberté
Elégance
Respect





ACCÉDEZ AUX SERVICES* ET GESTION*

Mouton à Bascule bénéficie d'une image d'excellence, pour une expérience hôtelière inoubliable à Val d'Isère et au-delà.

Depuis 2019, nous nous sommes engagés à offrir un service de gestion hôtelière exceptionnel, offrant une gamme complète de services pour que chaque séjour soit inoubliable.

Nous vous offrons la possibilité d'accéder aux services suivants ; majordome, voiturier, chefs cuisiniers, conciergerie et bien plus encore.

Notre équipe dévouée s'efforce de surpasser vos attentes à chaque étape de votre séjour, créant ainsi une atmosphère de confort, de luxe et d'attention personnalisée.

Nous prenons en charge tous les aspects de votre séjour : l'organisation d'activités sur mesure, la coordination de vos déplacements...

Demandez, nous sommes à votre écoute.

Mouton à Bascule enjoys a reputation for excellence, providing an unforgettable hotel experience in Val d'Isère and beyond.

Since 2019, we have been committed to providing exceptional hotel management services, offering a full range of services to make every stay unforgettable.

We offer the following services: butler, valet, chefs, concierge, and much more.

Our dedicated team strives to exceed your expectations at every stage of your stay, creating an atmosphere of comfort, luxury, and personalized attention.

We take care of all aspects of your stay: organizing bespoke activities, coordinating your travel... Ask, we are listening.



CHEF À DOMICILE



VOITURIER/NAVETTE



SERVICE MAJORDOME



SKI FITTING



BLANCHISSERIE



MÉNAGE



CONCIERGERIE

*service et gestion au choix Client sur contrat séparé

Nous croyons passionnément que chaque détail compte et que vous méritez une attention maximale. En nous confiant la gestion de votre propriété, vous gagnez un temps précieux et une tranquillité d'esprit totale.

Chaque instant passé au Chalet de Cristal sera une expérience sur mesure, conçue pour vous offrir un séjour inoubliable dans l'une des destinations les plus prisées des Alpes.

Vivre à la maison avec un service personnalisé, la promesse d'une expérience unique !

We passionately believe that every detail counts and that you deserve maximum attention. By entrusting us with the management of your property, you gain valuable time and total peace of mind.

Every moment spent at the Crystal Chalet will be a bespoke experience designed to offer you an unforgettable stay in one of the most sought-after destinations in the Alps.

Living at home with personalized service, the promise of a unique experience!



ADN



MOUTON À BASCULE

IMMOBILIER D'EXCEPTION

AVEC LES CHALETs ORSO & ORCA

Respect de l'environnement, valorisation culturelle et patrimoniale, engagement éthique... Mouton à Bascule ne se contente pas de créer ou de rénover des lieux d'exception.

Au-delà de la réappropriation des lieux, des bâtiments, Mouton à Bascule s'attache à valoriser le patrimoine, l'architecture, le savoir-faire. Ainsi, chacune de ses réalisations, qu'elle soit destinée à la location ou à la vente, porte les valeurs d'une entreprise humaine et engagée.

Environmental respect, cultural and heritage enhancement, ethical commitment... Mouton à Bascule doesn't just create or renovate exceptional places.

Beyond the reappropriation of places and buildings, Mouton à Bascule is dedicated to valuing heritage, architecture, and craftsmanship. Thus, each of its realizations, whether intended for rental or sale, embodies the values of a human and committed company.



Pour Mouton à Bascule, on ne parle pas seulement d'immobilier d'exception... On parle de cadre de vie, d'architecture, d'histoires des bâtiments et d'art de vivre... mais aussi de matériaux, d'artisans, de savoir-faire.

Ce sont toutes ces composantes que Mouton à Bascule s'attache à harmoniser, à magnifier ; pour tirer le meilleur parti de chacune de ses propriétés et leur donner - ou redonner - toutes leurs lettres de noblesse.

C'est là tout le savoir-faire de Mouton à Bascule : découvrir ce quelque chose en plus, ce supplément d'âme qui fait toute la différence; pour vous embarquer immédiatement dans le plus incroyable des rêves.

Les Chalets Orca et Orso incarnent l'excellence et le raffinement dans l'hospitalité alpine. Leur architecture élégante, leur aménagement intérieur somptueux et leur emplacement privilégié offrent un cadre idéal pour des séjours d'exception en montagne. En travaillant en étroite collaboration avec leurs propriétaires et en mettant en œuvre nos compétences en gestion hôtelière, nous avons su élever ces lieux à un niveau de prestige et de renommée internationale.

For Mouton à Bascule, it's not just about exceptional real estate... It's about living environment, architecture, the history of buildings, and art of living... but also materials, artisans, and craftsmanship. These are the components that Mouton à Bascule strives to harmonize and magnify, to make the most of each property and give or restore all their letters of nobility.

This is the expertise of Mouton à Bascule: discovering that extra something, that soul that makes all the difference; to immediately take you into the most incredible dream.

The Orca and Orso Chalets embody excellence and refinement in alpine hospitality. Their elegant architecture, sumptuous interior design, and prime location provide an ideal setting for exceptional mountain stays. By working closely with their owners and implementing our hotel management skills, we have elevated these places to a level of prestige and international renown.

CHALETs FINALISTES
« PLUS BEAUX CHALETs DU MONDE 2020 »



📍 VAL D'ISÈRE, FRANCE



CHALET DE CRISTAL

VAL D'ISÈRE, AV. OLYMPIQUE

UN PROJET IMAGINÉ ET CONSTRUIT PAR



MOUTON À BASCULE

— IMMOBILIER D'EXCEPTION —